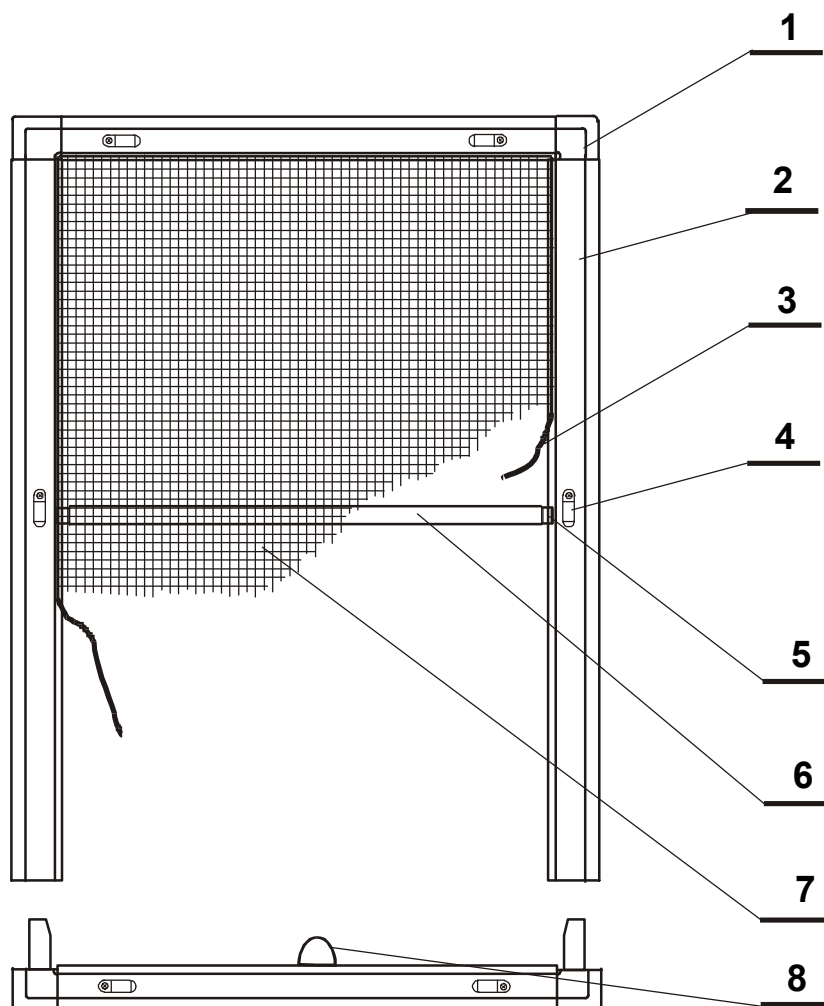


P.P.H. „MOSKITO” MAREK JELEŃ
33-100 TARNÓW, UL. W.BECKERA 5
NIP-873-164-58-91
Tel./Fax: (014) – 688-00-30 688-00-
32 688-00-31
E-mail: biuro@moskitosystem.com.pl
[http:// www.moskitosystem.com.pl](http://www.moskitosystem.com.pl)

Moskito[®]
multi system

RYSUNEK ZŁOŻENIOWY MOSKITIERY



1. Narożnik PCV
2. Profil główny aluminiowy
3. Uszczelka zaciskowa
4. Uchwyt obrotowy
 - blaszka uchwytu obrotowego H17
 - śrubka M3 H17
 - podkładka mosiężna \varnothing 4,3
 - klocek PCV

5. Zapinka profilu rozporowego
6. Profil rozporowy aluminiowy
7. Siatka z włókna szklanego powlekana PCV
8. Uchwyt PCV